



**LayneBowler**

**Sewage Pump**  
*Atık Su Pompası*

**SewLine**



## Layne Bowler Pump Company Inc.

Layne Bowler history can be traced back to 1882, when the inventor, Mr. Mahlon Layne drilled his first well and found himself in need of a different pump to get the water out from his drilled well. He understood that the pump, which he should invent, must be different from all the existing pumps of that time. In 1903 Mr. M. Layne and the entrepreneur Mr. P. D. Bowler joined in a manufacturing venture called "Layne Bowler", which had spread from the Mississippi basin to all over the world.

Layne Bowler Pump Company Inc. was established in 1965 and domiciled in the capital city of Turkey, Ankara. In Layne Bowler the innovations and the engineering studies never stop. In addition to the innovation of the existing pumps, Layne Bowler is always working on introducing new pump ranges and categories. Hoping that, our products would play a positive role in helping the constantly growing world population who is relying on a very small amount of fresh water to survive. People are in need of Layne Bowler pumps in order to get the cold or hot fresh water from underground, to boost big quantities to higher elevations and sometimes to get rid off waste water problems.

On a 42.000 m<sup>2</sup> facility, groups of qualified engineers and experienced technicians are serving to all over the world Layne Bowler high class engineering pumps. Throughout the years, they proved to energy, industrial, municipal and agricultural sectors that Layne Bowler is producing reliable and leader brands.

Layne Bowler is supplying a distinguished After Sales Services, by having a special database for every produced pump, a comprehensive stock of spare parts and an experienced group of technicians and trainers, who are ready to support you wherever you are in the world.

Layne Bowler High Class Engineering can be tasted from the high performance, the high efficiency and the long lasting reliability. Today, Layne Bowler Pump Company Inc. Products are almost everywhere. In addition to America, Australia and Europe, we are one of the leader pump suppliers in the Middle East and North Africa.

Future export growth is directly depending on your intelligent choice, so let us invite you to Taste the Engineering by using Layne Bowler Pumps.

## Layne Bowler Pompa Sanayi A.Ş.

*Layne Bowler'in öyküsü, 1882'de, Mahlon Layne'nin ilk su kuyusunu kazması ve kuyudaki suyu çıkarabilmek için değişik bir pompaya ihtiyaç duymasıyla başladı. Bu durum karşısında, zamanın tüm pompalarından daha farklı bir pompayı tasarlaması gerektiğinin farkına vardı. 1903'te, M. Layne ve girişimci P. D. Bowler, Mississippi'den tüm dünyaya yayılan "Layne Bowler" adıyla üretime başladılar.*

*Layne Bowler Pompa Sanayi A.Ş. 1965'te Türkiye'nin başkenti Ankara'da kuruldu. Layne Bowler'de AR-GE, yenilik ve mühendislik çalışmaları, süreklilik arzeder. Var olan pompaların geliştirilmesine ek olarak, yeni kapasitelere ve kategorilere sahip pompaları piyasaya kazandırma uğraşındadır. Artan nüfus ile birlikte yaşam için çok önemli hale gelen içme ve kullanma suyuna olan ihtiyaç artmakta, ihtiyaçlara yönelik geliştirilen çözümler için önemli roller almaktadır. Soğuk veya sıcak suları yer yüzüne çıkarmak, büyük su kütlelerini yüksek irtifalara basmak kimi zamanda atık suları uzaklaştırmak için Layne Bowler ürünleri kullanılmaktadır.*

*42.000 m<sup>2</sup> alana kurulu olan Layne Bowler bünyesinde, tecrübeli mühendisler ve teknisyenler yüksek kalitede mühendislik ürünü olan Layne Bowler pompalarını üretmek için çaba sarfetmekte ve bu ürünler ile bütün dünyaya hizmet vermektedirler. Yılların tecrübesi ve mühendisliği ile ürünlerimiz enerji, endüstri, kentsel ve tarımsal alanda güvenilir ve sınıfında birinci kalite olduğunu kanıtlamıştır.*

*Layne Bowler, ürettiği her bir pompanın kaydını kendine has bilgi havuzunda toparlayarak, geniş kapsamda yedek parçayı elinde bulundurarak ve tecrübeli elemanları sayesinde siz dünyanın neresinde olursanız olun, farkı hissedeceğiniz bir satış sonrası hizmeti sağlamaktadır.*

*Layne Bowler'in kaliteli mühendisliği ürünlerin yüksek performansından, elde edilen yüksek verimlilikten ve uzun süreli sorunsuz çalışmasından anlaşılabilir. Bugün, Layne Bowler Pompa Sanayi A.Ş. ürünleri dünyanın her yerindedir. Amerika, Avustralya ve Avrupa'ya ek olarak Orta Doğu ve Kuzey Afrika'da pompa tedarikçisi olarak lider bir kuruluştur.*

*Yılların birikimi ile üretilen bir pompanın farkını anlamak, mühendisliğin tadına varmak için sizin de Layne Bowler'iniz olsun.*



## Sewage Pump

Sewage pumps are used to pump solids and semi-solids in a variety of commercial, industrial, maritime, municipal and wastewater treatment applications.

Important specifications for sewage pumps include maximum discharge flow, maximum discharge pressure, inlet size, discharge size and motor power.

SewLine pumps are composed of a rotor and impeller, which have a common shaft aligned by bearings. To prevent leakage of water, high quality mechanical seal are used.

### Other Features:

- Motor up to 132 kW
- Non-Clog
- Solid up to 125 mm

## Atık Su Pompası

Atık su pompaları, katı ve yarı katı parça içeren suların pompalanmasında çeşitli ticari, endüstriyel, denizcilik, tarımsal ve atık su işleme alanlarında kullanılmaktadır.

Atık su pompalarının önemli özellikleri, maksimum ölçüde çıkış akışı, çıkış basıncı, giriş ve çıkış açıklığı, ve motor gücünü kapsar.

SewLine atık su pompaları, motorun rotor miline bağlı fanın yataklamasından oluşur.

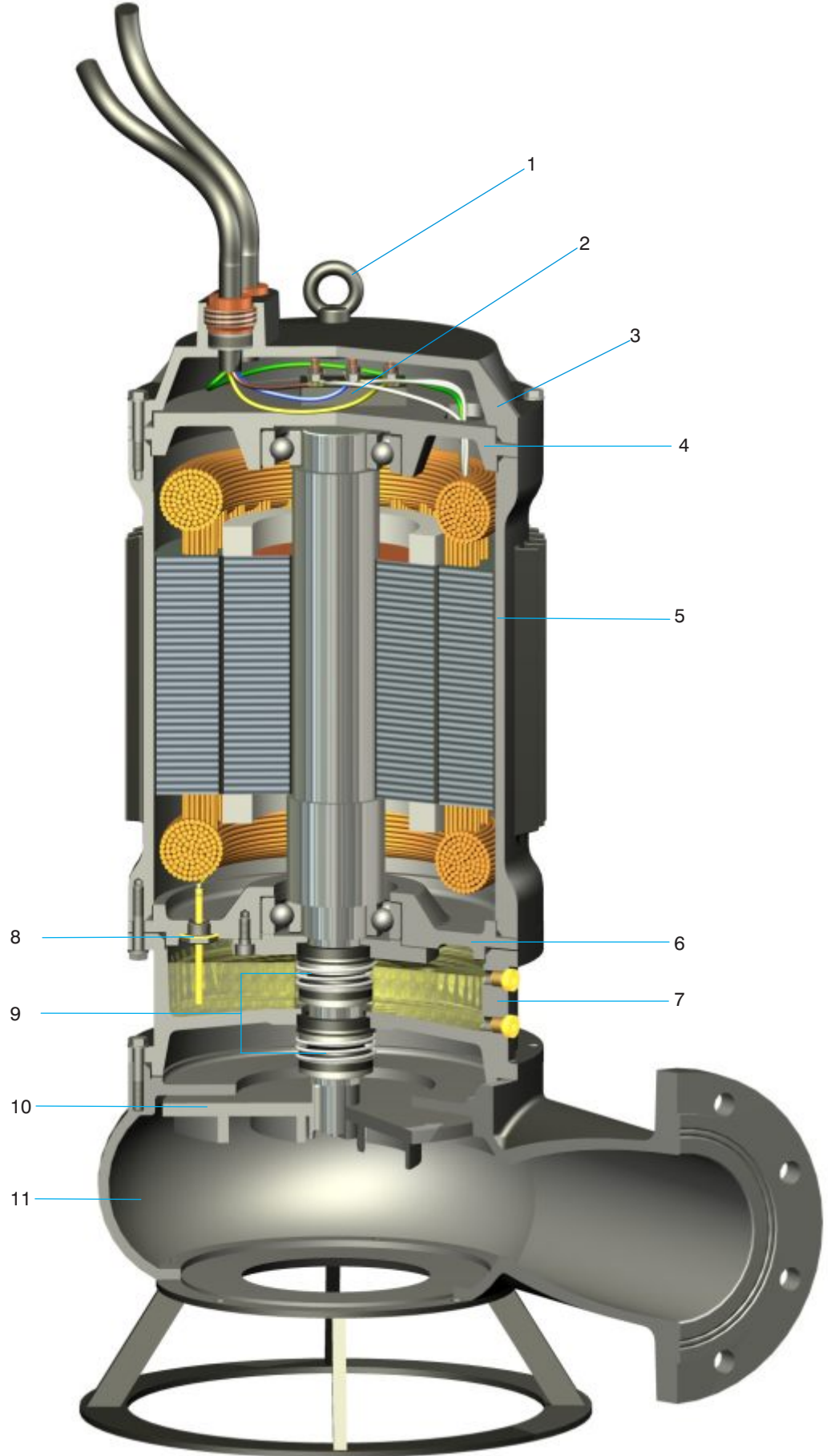
Suyun sızmasını önlemek için yüksek kaliteli mekanik salmastralar kullanılmaktadır.

### Diğer Özellikler:

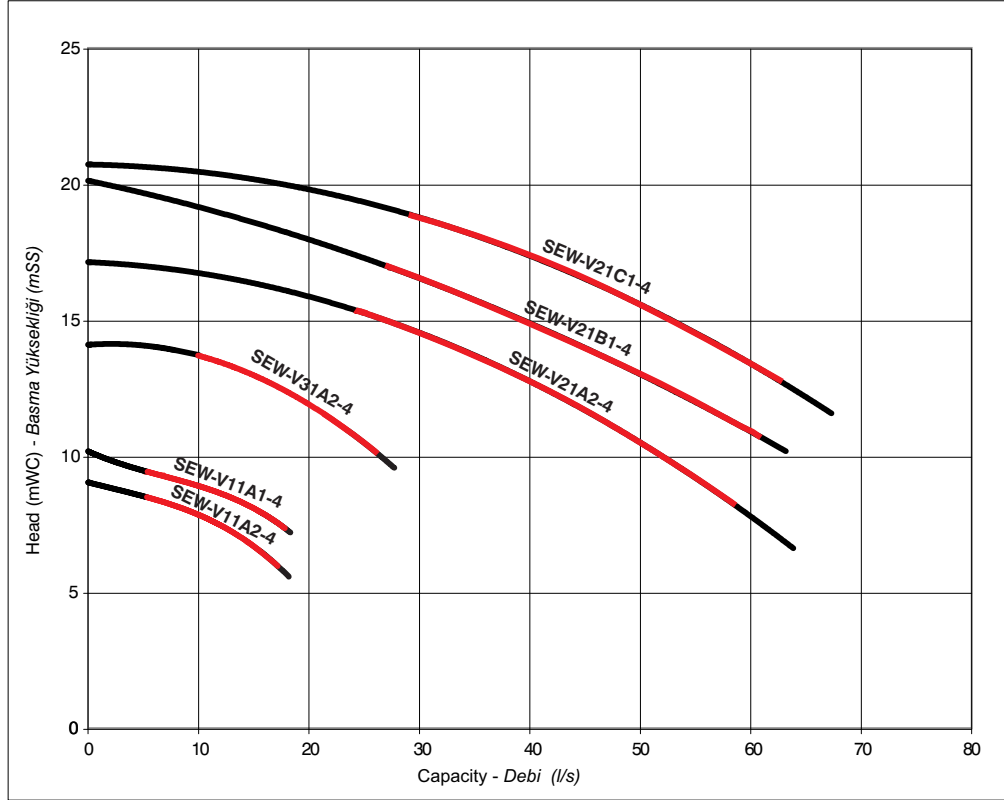
- 132 kW güce kadar motor
- Tıkanmazlık
- 125 mm'ye kadar katı parça çekebilme



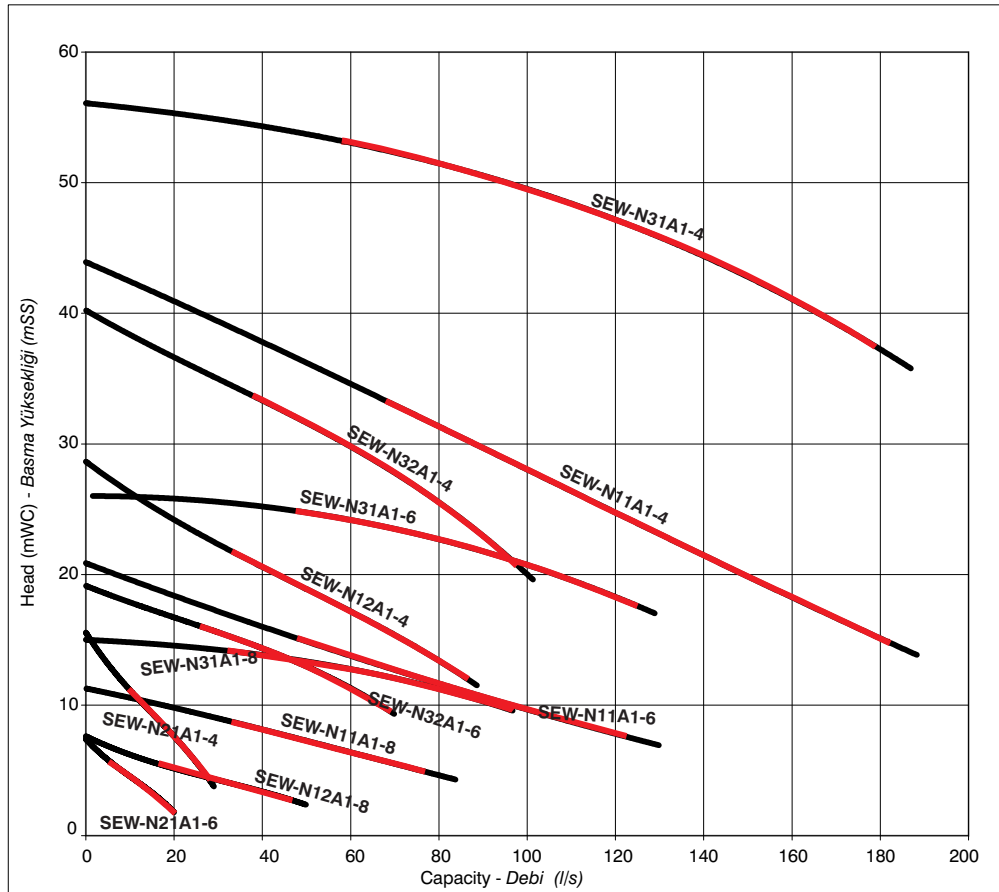
- 1 Lifting Eye  
Kaldırma Mıknatısı
- 2 Connector  
Klemens
- 3 Cover  
Kapak
- 4 Upper Bearing Housing  
Üst Rulman Yatağı
- 5 Motor Body  
Motor Gövdesi
- 6 Lower Bearing Housing  
Alt Rulman Yatağı
- 7 Oil Chamber  
Yağ Haznesi
- 8 Humidity Sensor  
Nem Sensörü
- 9 Mechanical Seal Pair  
Mekanik Salmastra Çifti
- 10 Impeller  
Çark
- 11 Volute  
Salyangoz

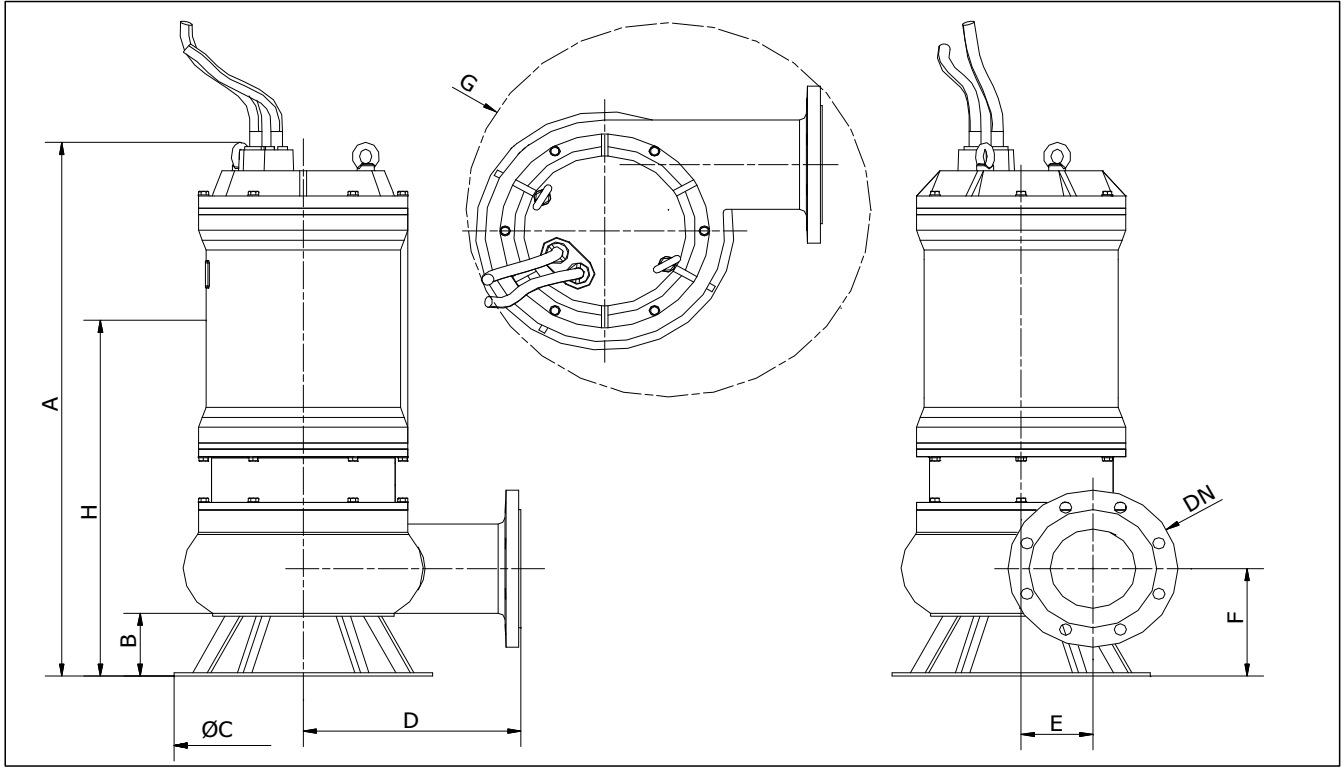


## Vortex / Girdap



## Non-clog / Tıkanmaz



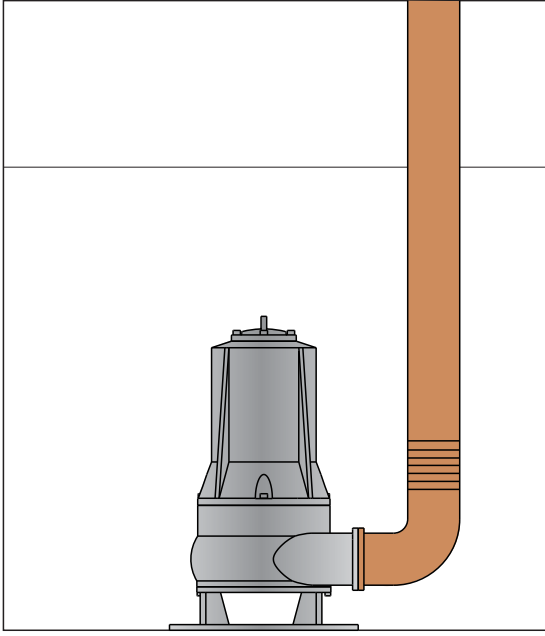


Pump Type Pompa Tipi	A	B	C	D	E	F	G	H (Min. Water Level / Min. Su Seviyesi)	DN	Weight Ağırlık (Kg)
SEW-V11A1- 4	666	72	334	170	86	121	420	460	80	78
SEW-V11A2- 4	606	72	334	170	86	121	420	430	80	72
SEW-V21A2- 4	870	110	408	317	105	191	600	590	125	214
SEW-V21B1- 4	870	110	408	317	105	191	600	590	125	244
SEW-V21C1- 4	970	110	408	317	105	191	600	640	125	294
SEW-V31A2- 4	740	80	380	203	112	140	485	500	80	136
SEW-N11A1- 8	1192	160	540	547	25	290	920	850	150	496
SEW-N11A1- 6	1260	160	540	545	26	290	920	920	150	578
SEW-N11A1- 4	1356	160	600	547	25	290	920	920	150	834
SEW-N12A1- 8	875	110	500	433	0	208	740	650	150	283
SEW-N12A1- 4	1060	110	500	435	0	208	740	700	150	442
SEW-N21A1- 6	690	122	450	300	180	207	660	500	100	92
SEW-N21A1- 4	670	122	450	300	180	207	660	470	100	100
SEW-N31A1- 8	1200	160	700	550	0	257	920	850	150	600
SEW-N31A1- 6	1270	160	690	550	0	257	920	900	150	763
SEW-N31A1- 4	1350	160	690	550	0	257	920	870	150	1040
SEW-N32A1- 6	1012	160	500	472	0	238	755	700	125	390
SEW-N32A1- 4	1144	150	550	472	0	228	755	790	125	521

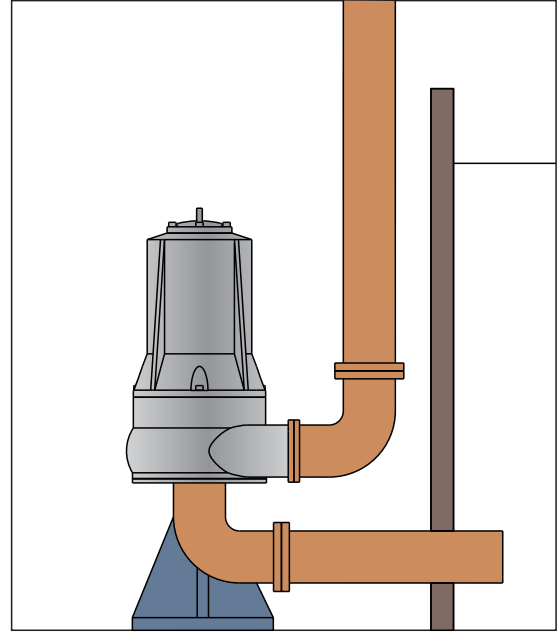
\* Pressure Class is PN16 For All Discharge Flanges / Tüm Çıkış Flanşları için basınç sınıfı PN16'dır.

\* Dimensions are given in mm / Ölçüler mm olarak verilmiştir.

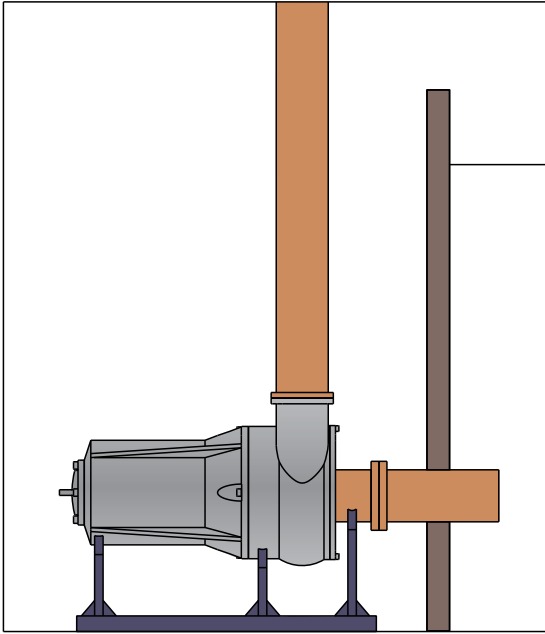
\* Subject to change without any notice / Her türlü değişiklik hakkı saklıdır.



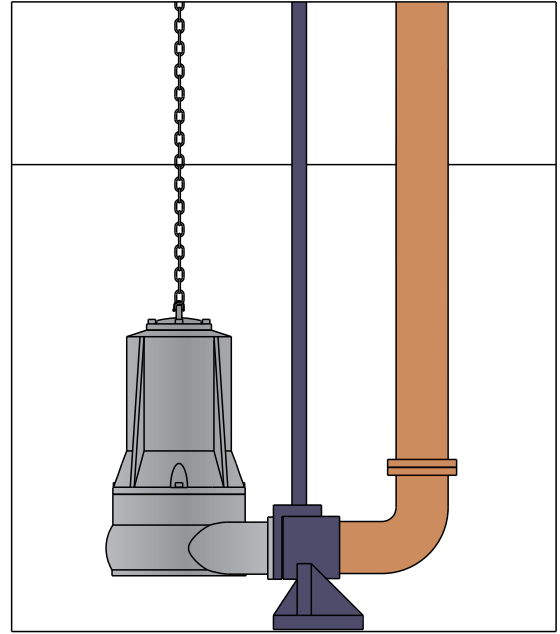
Portable Type Assembly (Wet)  
Seyyar Tip Montajı (Islak)



Fixed Type Vertical Assembly (Dry)  
Düsey Sabit Tip Montajı (Kuru)



Fixed Type Horizontal Assembly (Dry)  
Yatay Sabit Tip Montajı (Kuru)



Fixed Type with Rail Guide Assembly (Wet)  
Sabit Tip Klavuz Boru Akupleli Montajı (Islak)

Taste  
the  
Engineering

MÜHENDİSLİĞİN  
tadına varın



LayneBowler



LAYNE BOWLER POMPA SANAYİ A.Ş. / LAYNE BOWLER PUMP COMPANY INC.

Batı Sitesi Mah. F.S.M. Bulvarı No: 546 06370 Yenimahalle - Ankara / TURKEY

T: +90 312 255 9651 • F: +90 312 255 9650

www.laynebowler.com.tr • layne@laynebowler.com.tr

